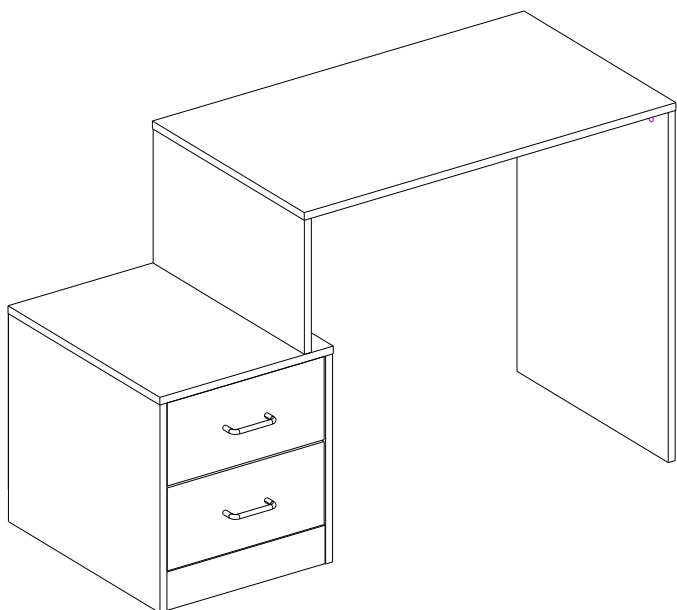


# Инструкция по сборке

## Стелаж МАРСТ-1

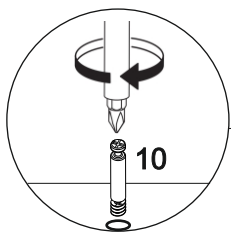


**ВхШхГ**  
**(746x1190x500)**

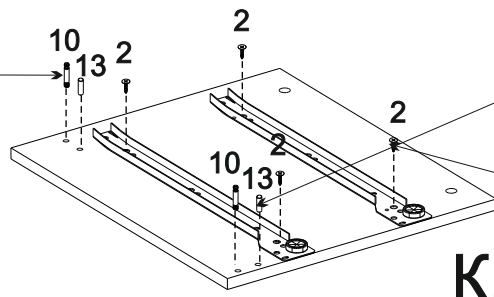
№	Наименование	Изображение	Кол-во
1	Гвоздь толевый 2x20		30
2	Винт 6,х25		8
3	Евровинт 7х50 стяжка		10
4	Заглушка конфирмата		10
5	Заглушка эксцентрик		24
6	Колпач шестигранный		1
7	Подпятник пласт.		6
8	Ручка		2
9	Саморез 3,5х16		12
10	Стойка к эксцентрику (Дюбель )		24
11	Стяжка эксцентрика		24
12	Направляющие		2
13	Шкант		22
14	Винт М4,х20		4

№	Наименование детали	Позиция по рис.	Размер, мм.	Кол-во
1	Столешница	А	867x500x16	1
2	Боковина ящика левая	Б	450x120x16	2
3	Боковина ящика правая	В	450x120x16	2
4	Задняя панель ящика	Г	308x120x16	2
5	Дно ящика	Д	339x457x3,2	2
6	Задняя стенка	Е	382x394x3,2	1
7	Топ	Ж	400x500x16	1
8	Стойка	З	280x498x16	1
9	Боковина правая	И	730x498x16	1
10	Боковина левая	К	434x499x16	1
11	Боковина правая 2	Л	434x499x16	1
12	Передняя панель	М	833x250x16	1
13	Планка	Н	366x80x16	2
14	Фасад ящика	О	362x173x16	2

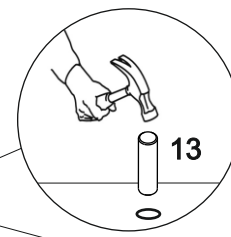
1



x2



К,Л

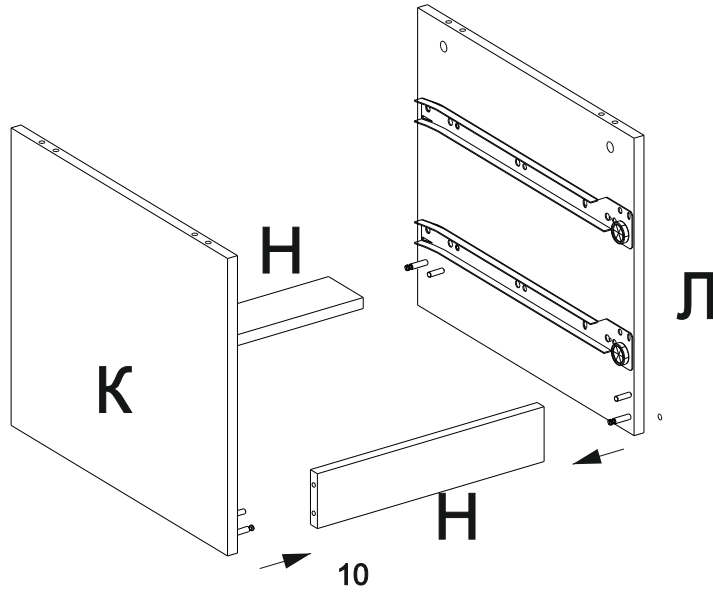


x2

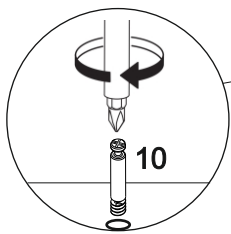


x4

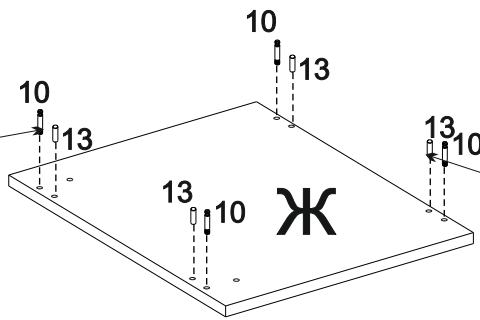
2



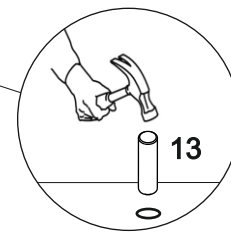
3



x4

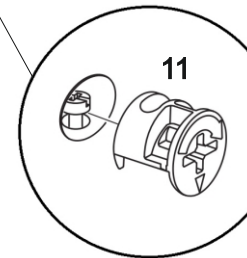
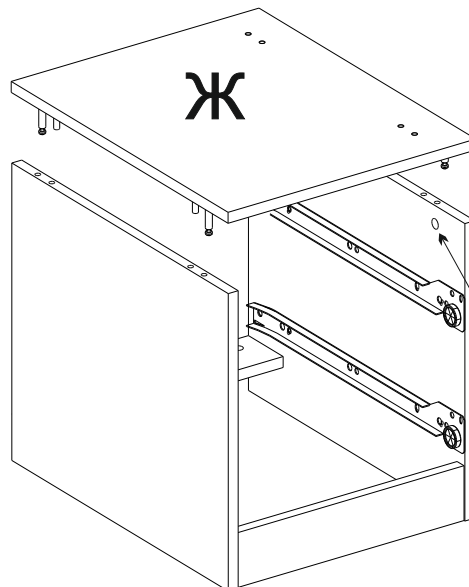


Ж

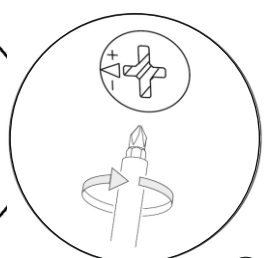


x4

4

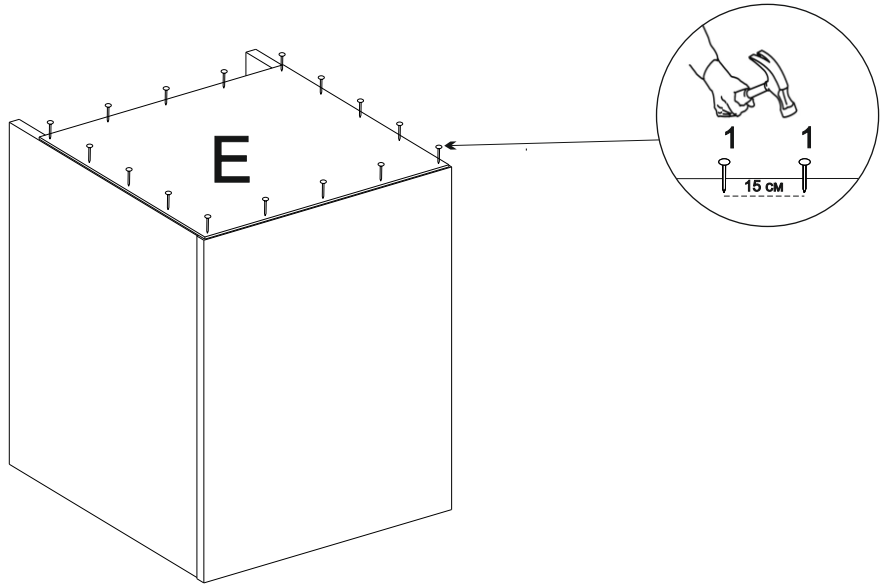


11

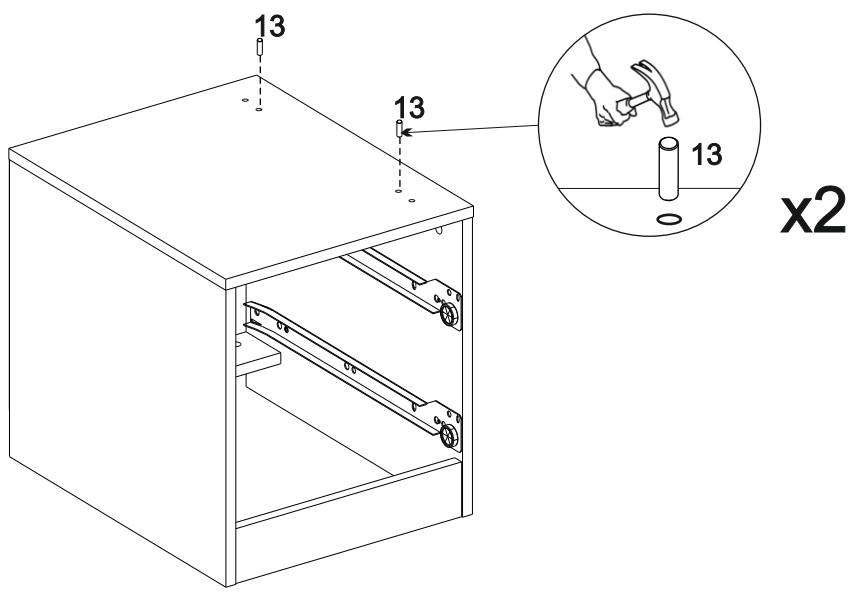


x8

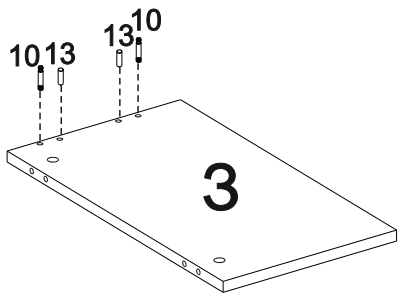
5



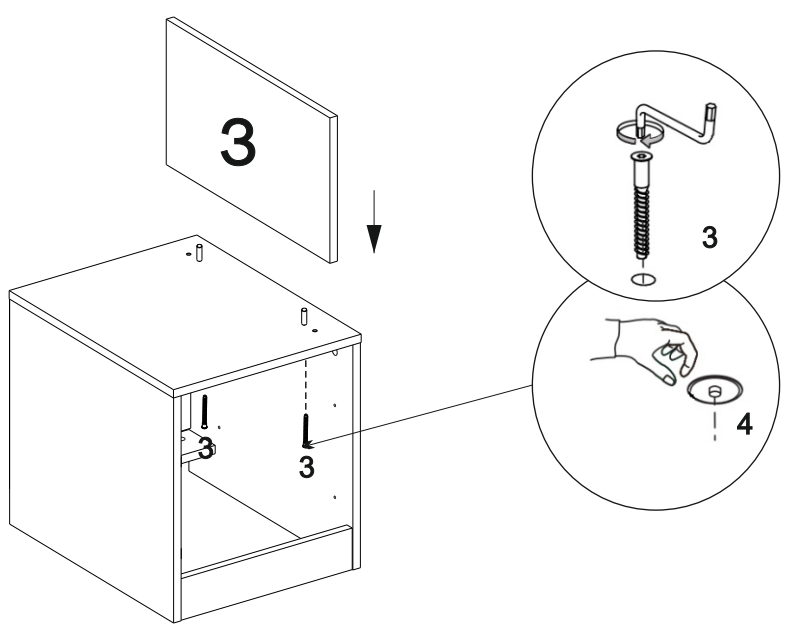
6



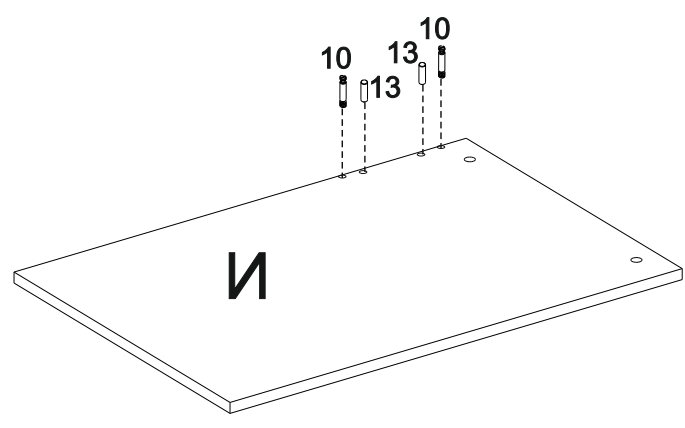
7



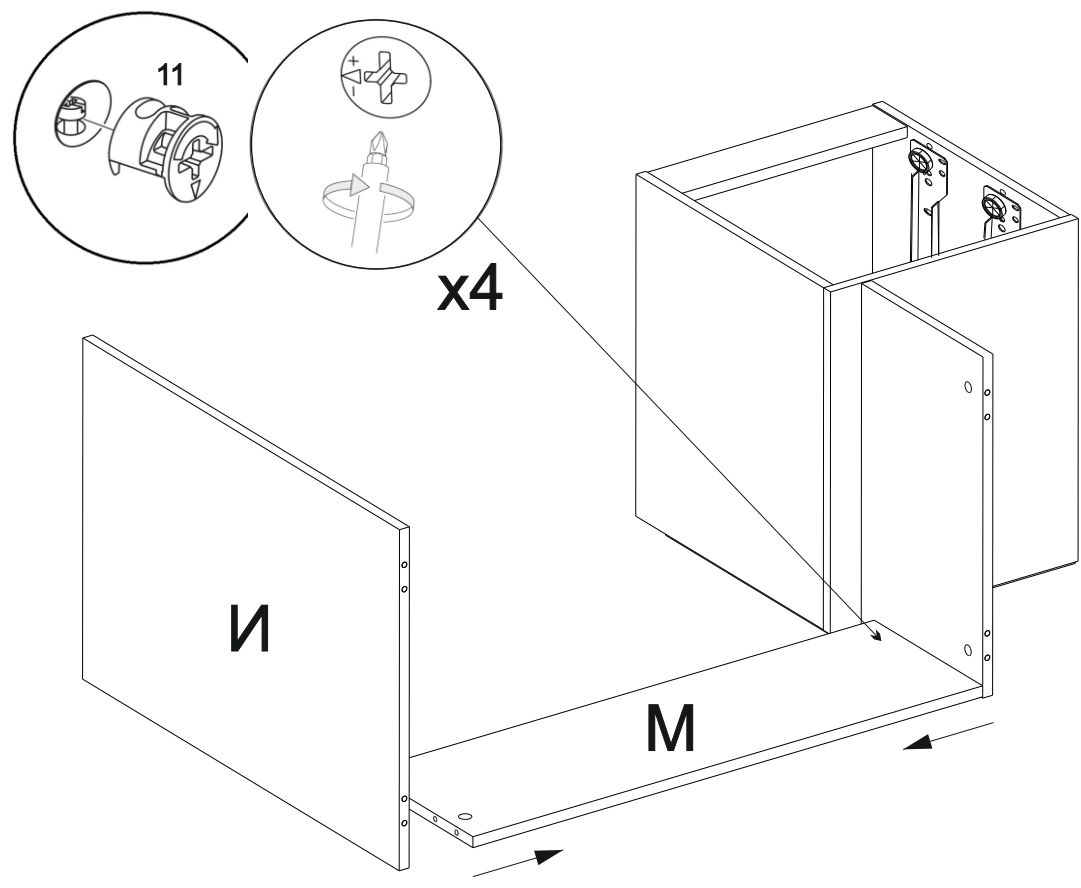
8



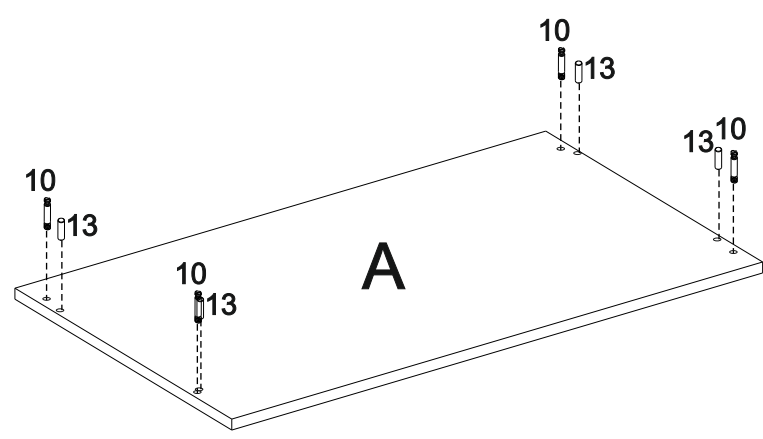
9



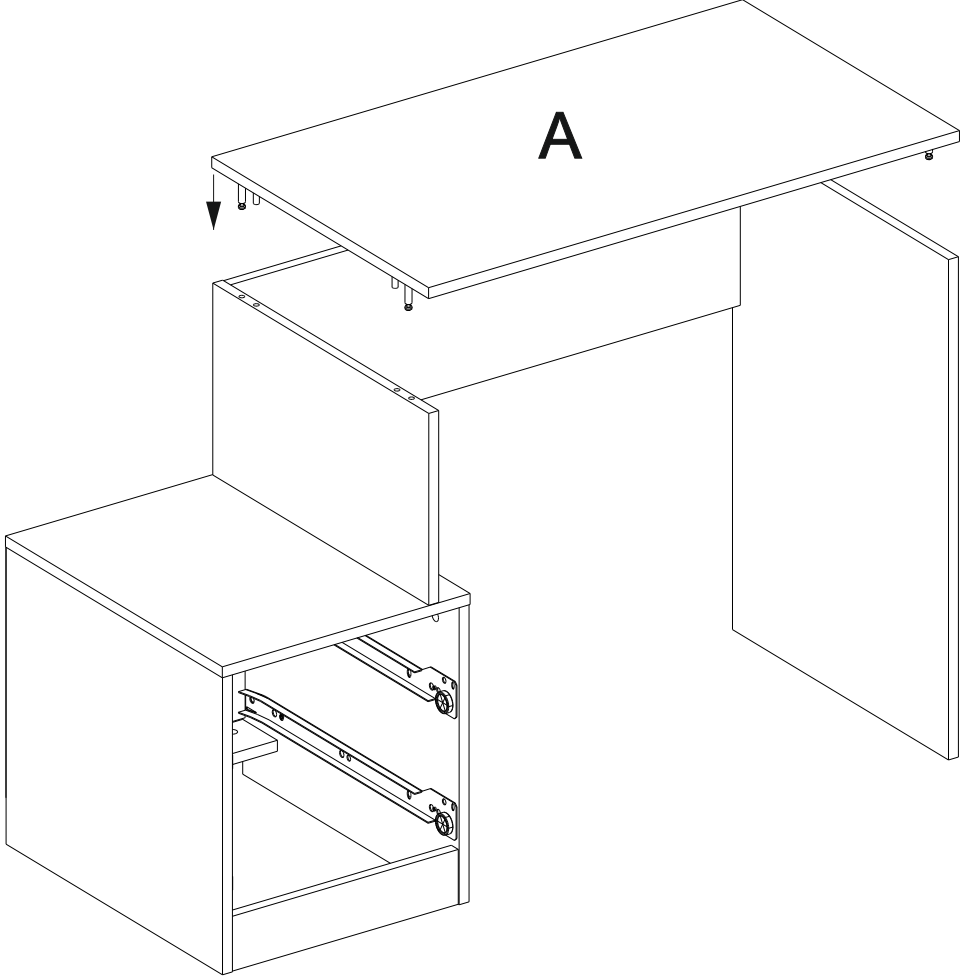
10



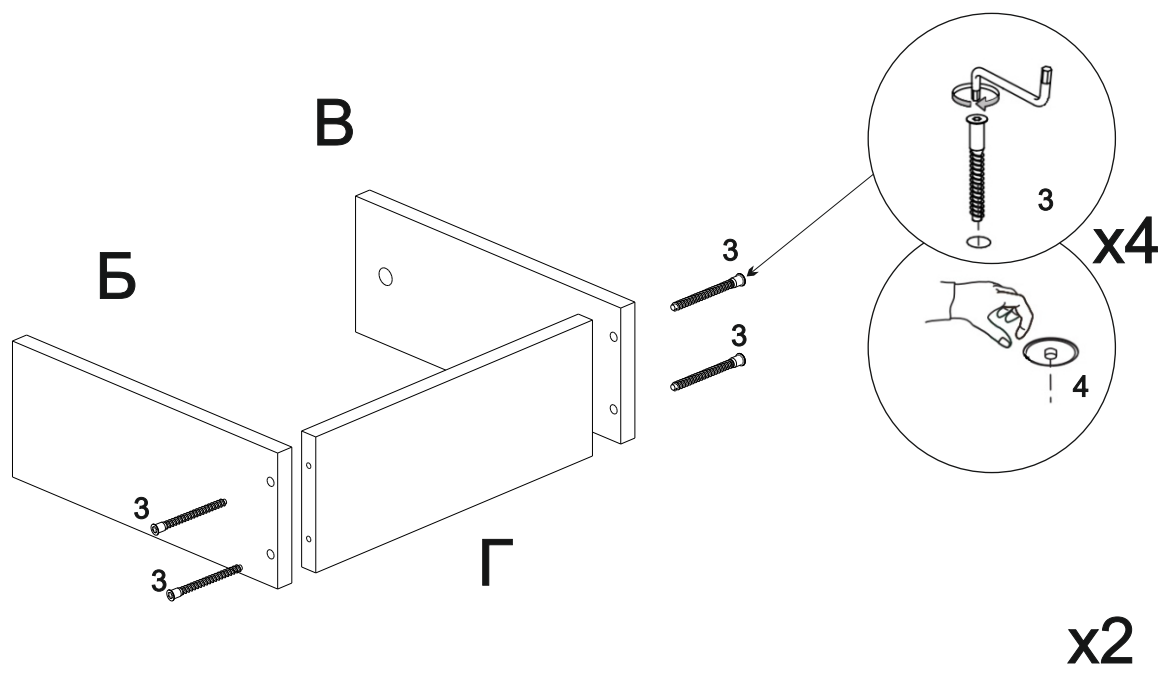
11



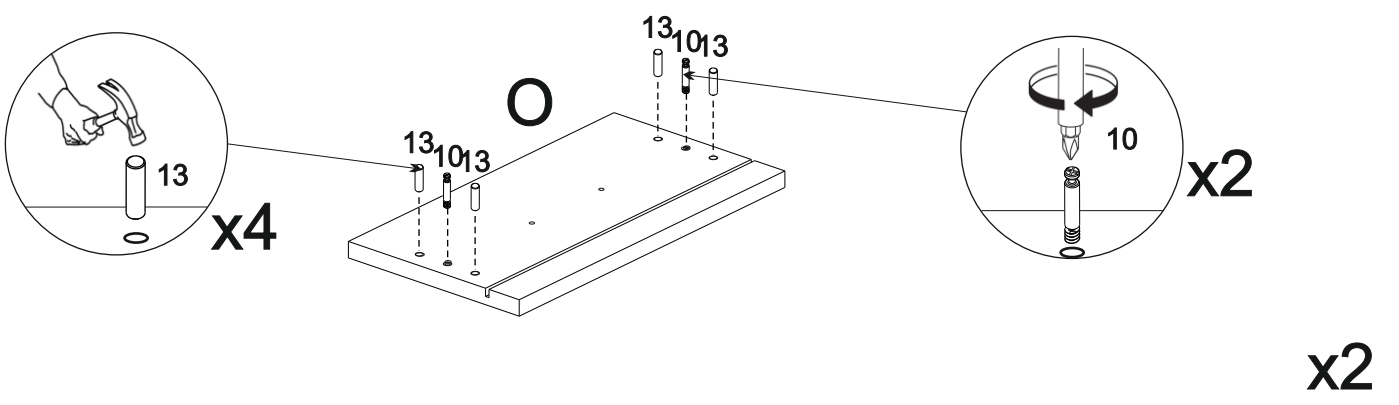
12



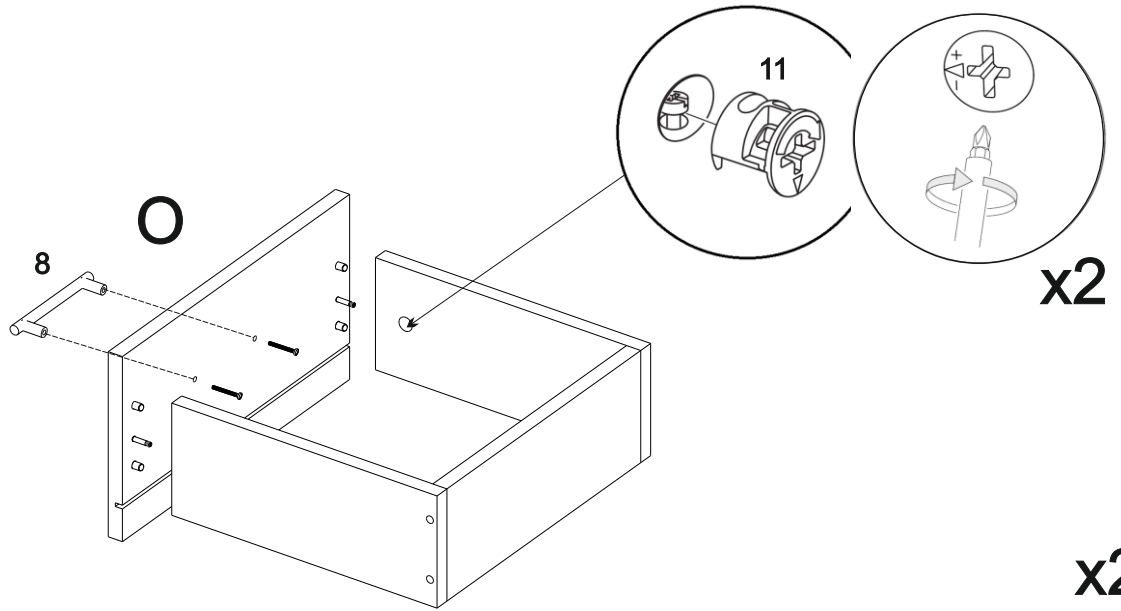
13



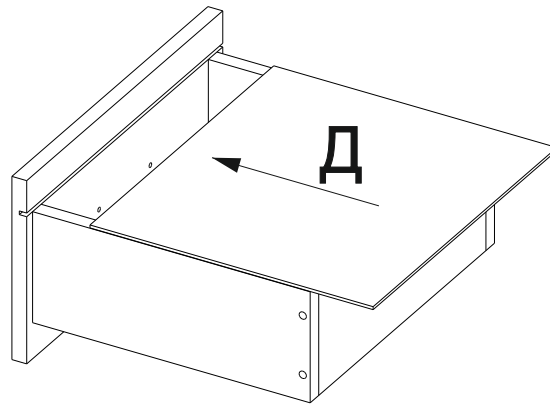
14



14



15



16

