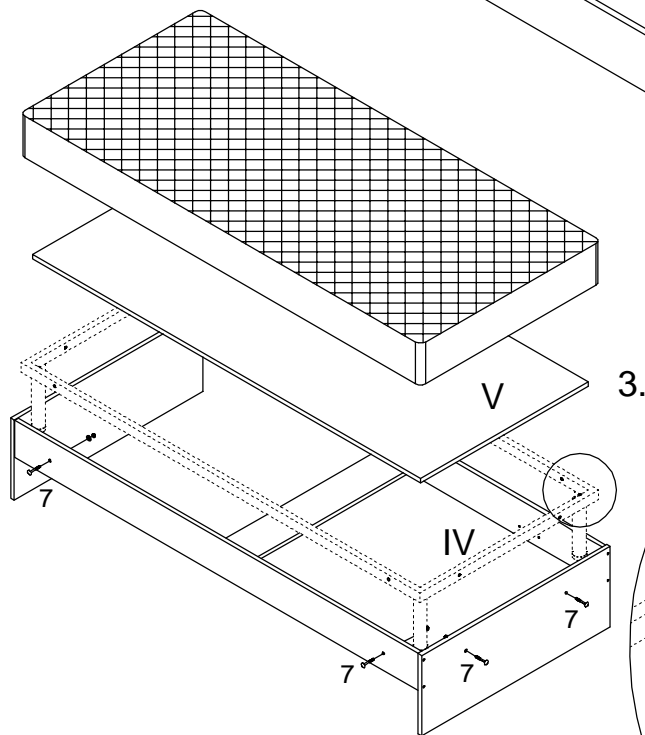
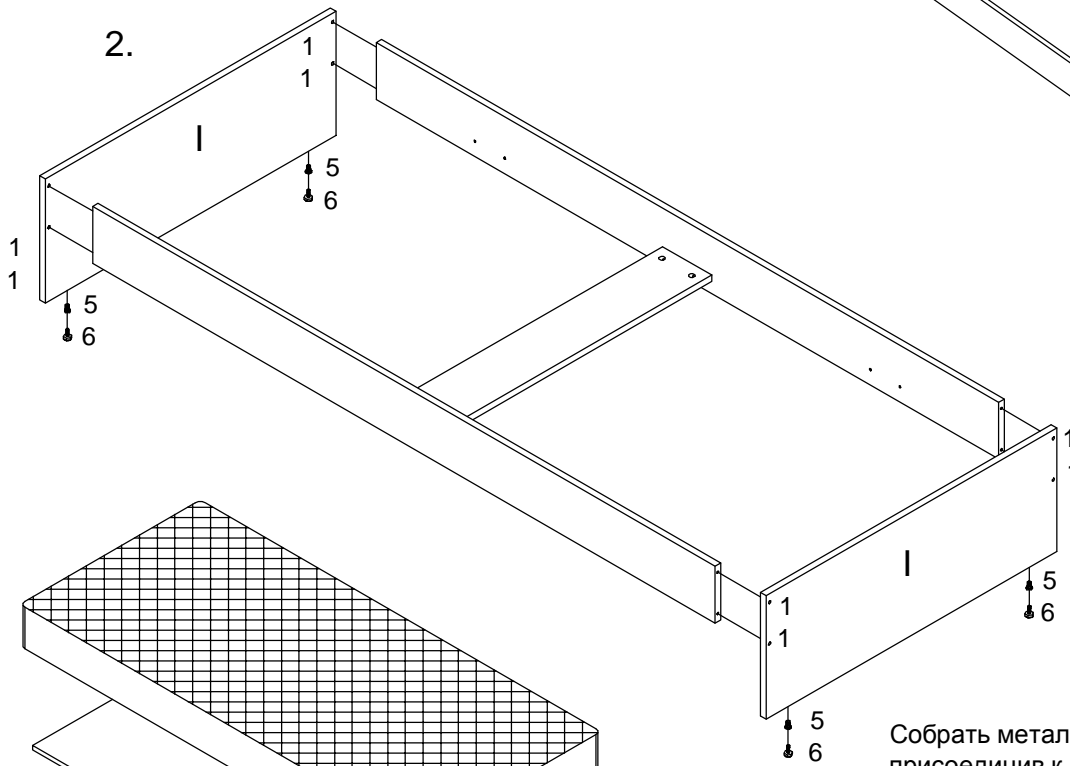
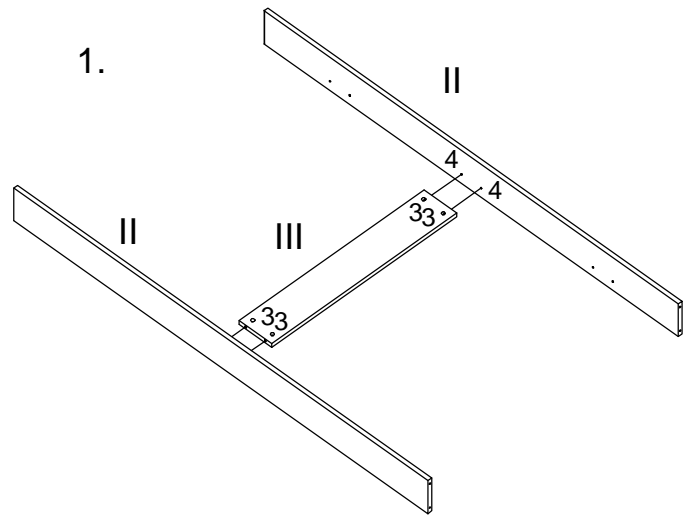


Модель "Диана"
Кровать ГК-41Н

Забить в отверстия на нижних торцах спинок малых (I) втулки (5) и ввернуть в них опоры (6) (см. рис. 2). Завернуть в отверстия на планках продольных (II) дюбеля (4) до упора в обод. Вставить в отверстия царги горизонтальной (III) стяжки-эксцентрики (3) стрелками в направлении отверстий на торце. Соединить царгу (III) с планками продольными (II) и завернуть стяжки-эксцентрики (см. рис. 1). Соединить планки продольные (II) со спинками малыми (I): вставить в отверстия стяжки-конфирматы (1) и завернуть их до упора (см. рис. 2). Вставить в стяжки-конфирматы (1) заглушки.



Собрать металлокаркас (IV), присоединив к решетке опоры (см. рис. 3). Установить металлокаркас в получившийся каркас кровати. В спинках малых (I) и планках продольных (II) аккуратно просверлить отверстия Ø8 соосно с отверстиями в металлокаркасе, соединить каркас кровати с металлокаркасом при помощи фурнитуры (7). Положить на металлокаркас панель ДСП под матрац (V). Положить на кровать матрац (см. рис. 3).

- I - Спинка малая
- II - Планка продольная
- III - Царга горизонтальная
- IV - Металлокаркас
- V - Панель ДСП под матрац

1	2	3
4	5	6
	7	