

ИЛКОН

производственная фирма

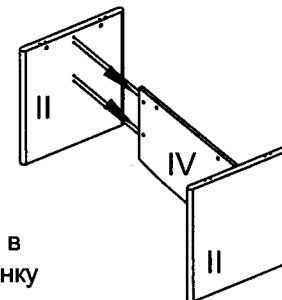
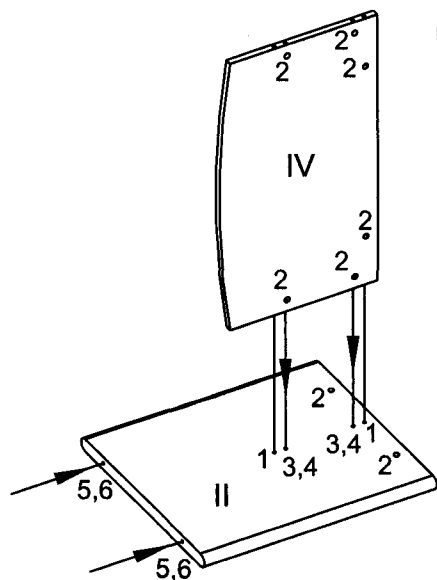
Модель "Президент"

Брифинг-приставка ПРФС-14, ПРФС-14К, ПРФС-12/8

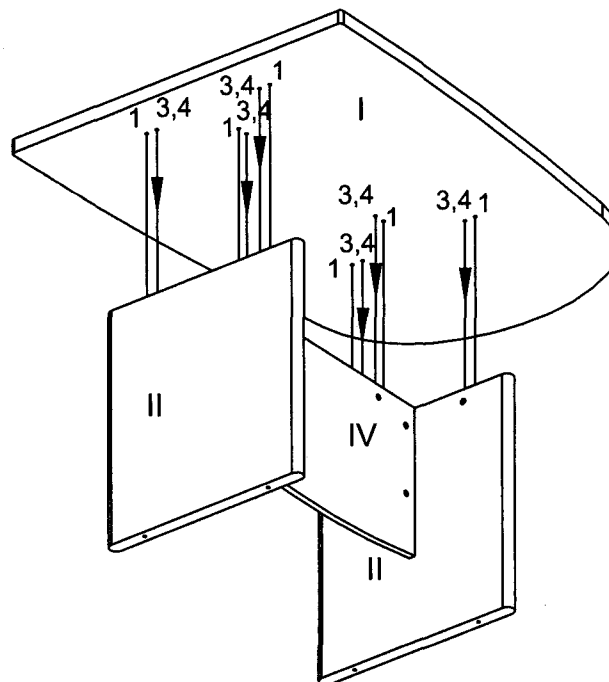
V1



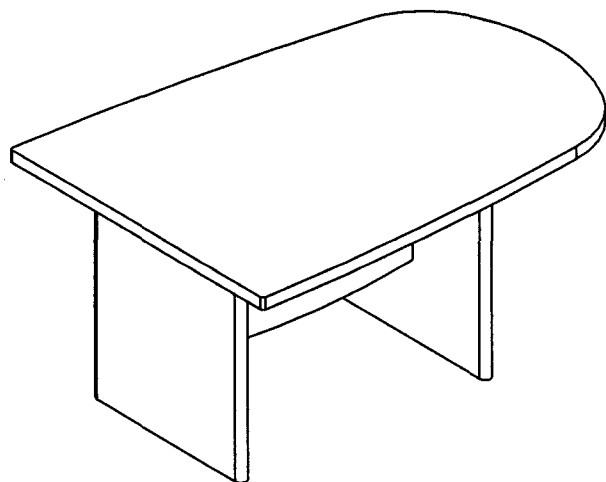
Положить стенки боковые (II) и планку продольную (IV) отверстиями вверх. Забить в стенки боковые (II) шканты (1) и цанговые футорки (4), вкрутить в них дюбеля (3) до упора в обод и вставить стяжки-эксцентрики (2) стрелкой в направлении отверстий на торце. Забить в отверстия на нижних торцах стенок боковых (II) втулки (6) и вернуть регулируемые опоры (5). Вставить в планку продольную (IV) стяжки-эксцентрики (2) стрелкой в направлении отверстий на торце. Соединить планку продольную (IV) со стенками боковыми (II) стяжками-эксцентриками (2) и затянуть их отверткой. Поставить каркас на опоры (5).



Положить столешницу (I) отверстиями вверх. Забить в столешницу (I) шканты (1) и цанговые футорки (4). Вкрутить в цанговые футорки дюбеля (3) до упора в обод. Надеть столешницу (I) на каркас и затянуть отверткой стяжки-эксцентрики (2) на стенках боковых (II) и планке продольной (IV). Закрывать торцы стяжек-эксцентриков декоративными заглушками (7). Отрегулировать, при необходимости, высоту конференц-приставки, подвинтив опоры (5).



- I - Столешница
- II - Стенка боковая
- IV - Планка продольная



1		2		3		4	
5		6		7			