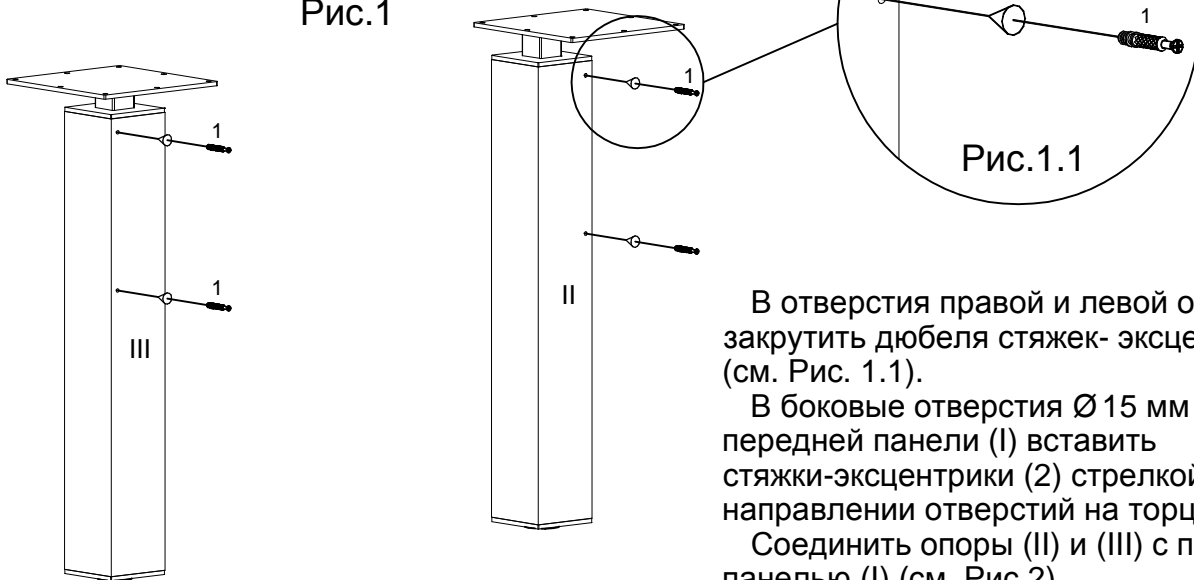


Коллекция "ДИПЛОМАТ"

Опора квадратная 100x100 Н712 (правая) ДПОА-2, опора квадратная 100x100 Н712 (левая) ДПОА-3, панель передняя ДППД-18К, ДППД-20К, ДППД-22К

Рис.1



В отверстия правой и левой опоры (II) и (III) закрутить дюбеля стяжек- эксцентрики (1) (см. Рис. 1.1).

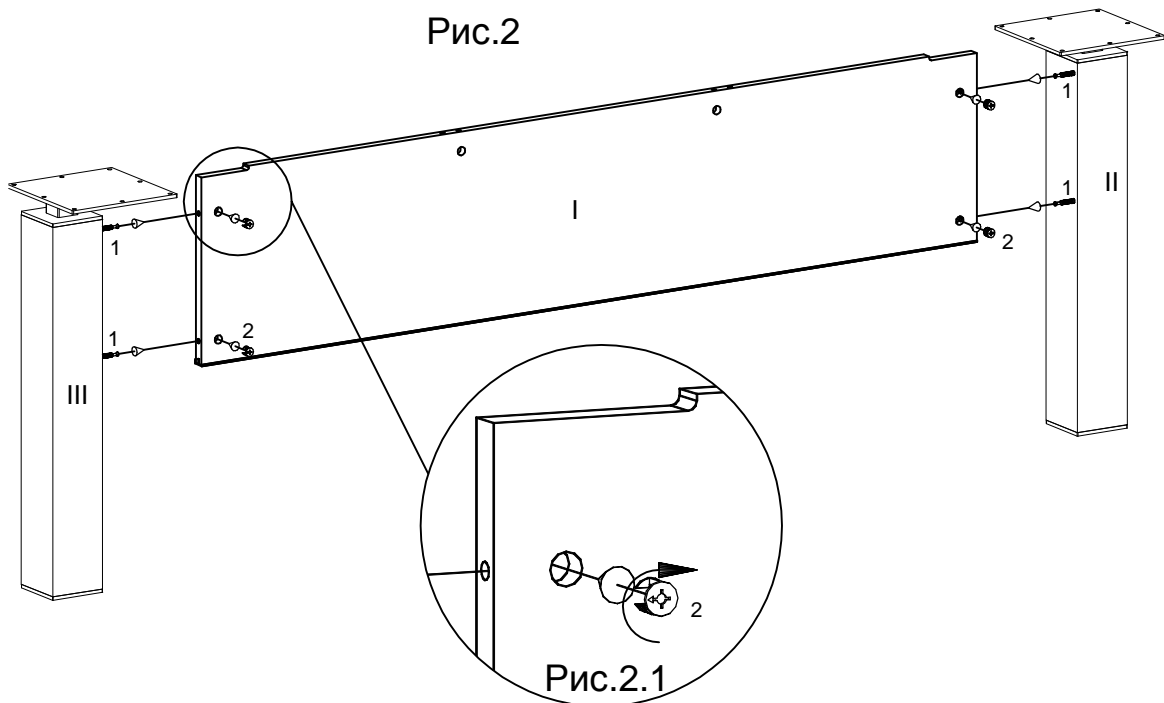
В боковые отверстия Ø 15 мм на пласти передней панели (I) вставить стяжки-эксцентрики (2) стрелкой в направлении отверстий на торце (см. Рис. 2.1).

Соединить опоры (II) и (III) с передней панелью (I) (см. Рис.2).

Затянуть стяжки-эксцентрики (2) поворачивая их отверткой по часовой стрелке (см. Рис. 2.1).

Шляпки стяжек-эксцентриков (2) закрыть заглушками (3).

Рис.2



- I - ДППД-18К (ДППД-20К, ДППД-22К) панель передняя
- II - ДПОА-2 опора квадратная 100x100 Н712 (правая)
- III - ДПОА-3 опора квадратная 100x100 Н712 (левая)

