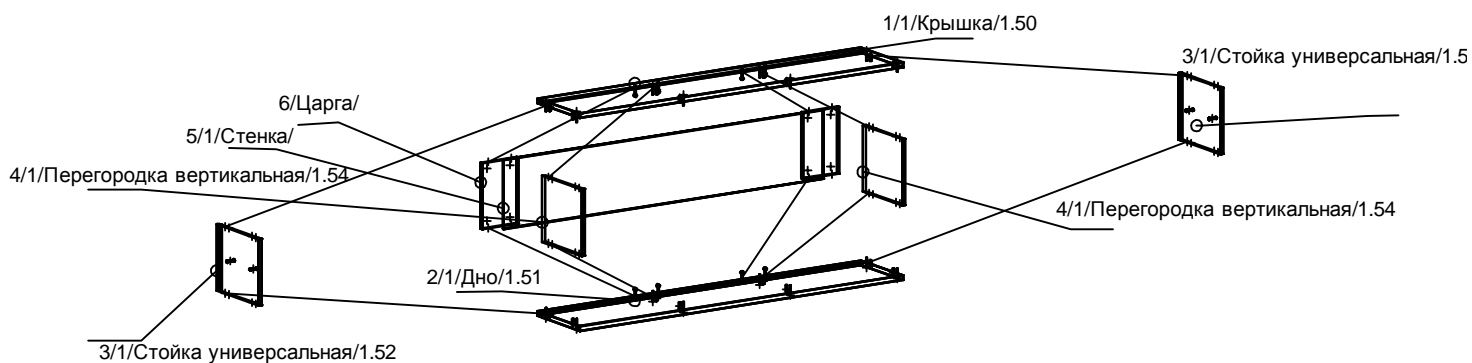


Коллекция "ВЕРОНА"

Полка навесная ВРПН-1/1, ВРПН-2/1

Полка навесная требует обязательного крепления к шкафам серии ВЕРОНА



Положить Дно пазом вверх вкрутить дюбеля стяжек-эксцентриков(2).
В стойки универсальные и перегородки вертикальные установить шканты(1), стяжки-эксц(3).
Дно соединить со стойками, царгами и перегородками, затянуть стяжки эксцентриков(3). В пазы вставить стенку заднюю .
Сверху на перегородки положить крышку и затянуть стяжки эксцентриков(3).
Для фиксации стенки задней использовать уголки (9),установив их равномерно по периметру

