

Коллекция "СОФИЯ"  
Стеллаж СФСТ-696

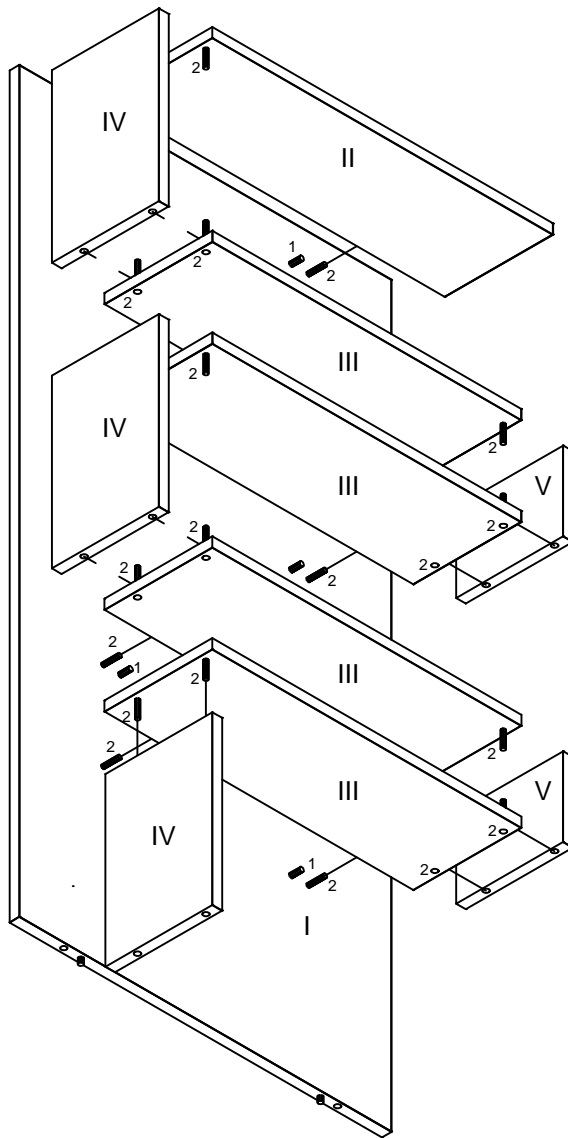
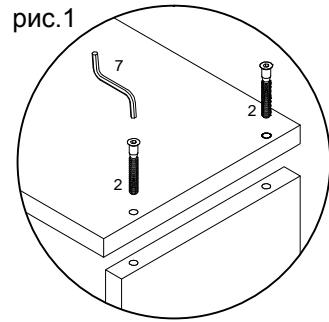
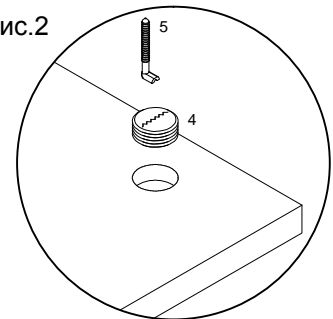


рис.1



- I - Стенка
- II- Полка верхняя
- III- Полка нижняя
- IV- Стойка
- V- Стойка малая

рис.2



Сборка полки.

Положить полки (II,III).

Забить в торец полок шканты (1).

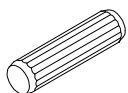
Присоединить стойки (IV,V) к полкам (II,III) совместив отверстия присадок и затянуть отверткой , поворачивая по часовой стрелке , стяжки-директа (2) рис 1.

Положить стенку (I) отверстиями вверх вбить с обратной стороны плиты навесы (4), рис 2.

Присоединить стенку (I) к полкам (II,III) совместив отверстия присадок и затянуть отверткой , поворачивая по часовой стрелке , стяжки-директа (2).

Закреть видимые крепления заглушками (3).

1



2

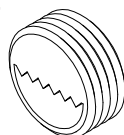


3

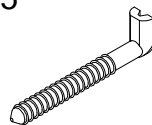


Директа

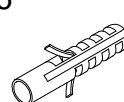
4



5



6



7

