

Коллекция "Армейская мебель"  
Подставка под системный блок АРПС-1

**Порядок сборки.**

Положить полку (В) на ровную чистую поверхность глухими отверстиями вниз. Саморезами (5) прикрепить ролики (2) к полке (В), см. рис. 1. Перевернуть полку колесиками вниз. В глухие отверстия вбить шканты (4). Совместить отверстия боковин (А) со шкантами. Скрепить детали стяжками директа (1) при помощи шестигранного ключа (6). Шляпки стяжек (1) скрыть заглушками (3), см. рис. 1.

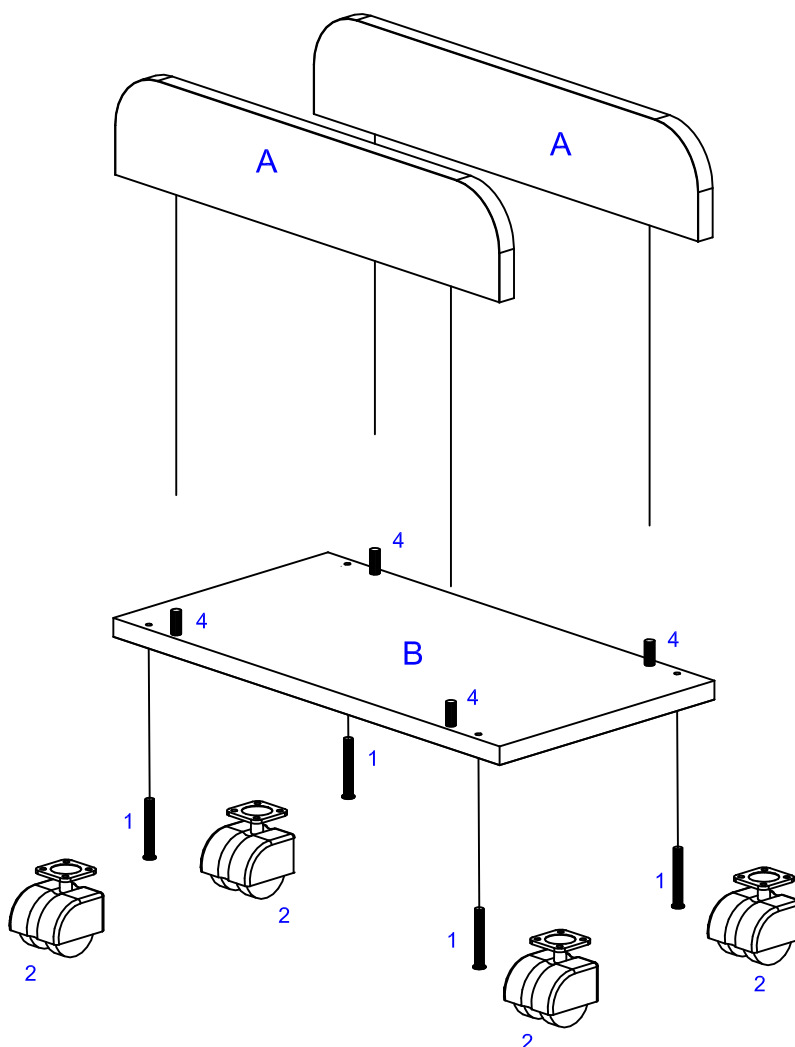


Рис.1

**Комплектация.**

1. Стяжка директа 7x50 - 4шт.
2. Ролик мебельный - 4шт.
3. Заглушка стяжки директ - 4шт.
4. Шкант - 4шт.
5. Саморез 3,5x16 - 8шт.
6. Ключ шестигранный - 1шт.

- А. Боковина - 2шт.  
В. Полка - 1шт.

